



## OGGETTO: Sollevatore monoforbice 3.5 ton TECO C350 B

Siamo lieti di informarvi che, a partire da gennaio 2025, è disponibile a listino il nuovo sollevatore monoforbice 3.5 ton **TECO C350 B**.

Tale versione sostituirà quelle attuali con capacità 3.2 and 3.6 ton: TECO C320 B - TECO C360 B.



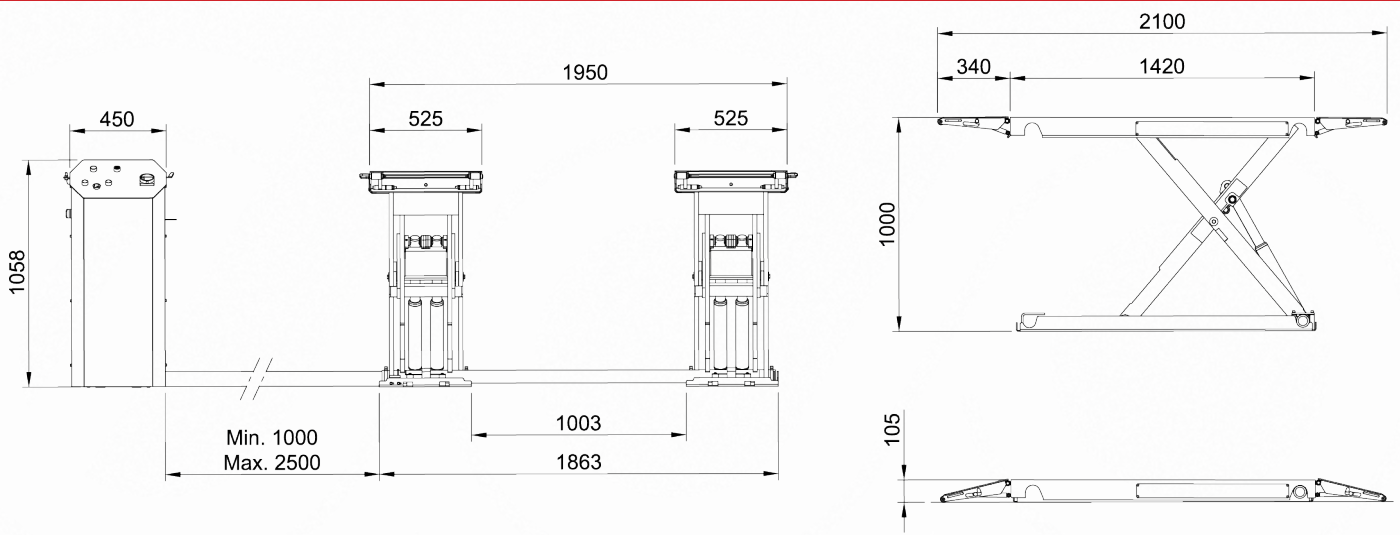
Si elencano di seguito le principali caratteristiche del nuovo modello di sollevatore :

- Altezza minima 105 mm (versioni attuali: 120mm)
- Leva di avviamento per piena portata dalla posizione zero
- Sincronizzazione meccanica tramite robuste barre trasversali
- Valvole di discesa di emergenza apribili manualmente
- Circuito idraulico ridondate che non richiede la presenza di aria compressa e sicure meccaniche, permettendo una discesa diretta
- Discesa di sicurezza automatica / CE stop
- Basamento zincato a caldo, come standard
- Pedane e flap realizzati in lamiera mandorlata antiscivolo
- Pedane, flap e forbici verniciate

- Unità di controllo migliorata a bassa tensione, in quadro mobile e chiuso
- Grande versatilità di utilizzo, grazie al kit carrellato, disponibile come optional, che comprende ruote + leva manuale per la movimentazione del sollevatore
- In modalità mobile, il sollevatore non deve essere fissato a terra e può essere utilizzato come area aggiuntiva di lavoro
- Quando fissato a terra, la distribuzione del carico segue la EN1493
- Tamponi in gomma 40mm inclusi



## Dimensioni



## Dati tecnici

|                             |                                 |
|-----------------------------|---------------------------------|
| Portata sollevatore         | <b>3500 kg</b>                  |
| Altezza max. sollevamento   | <b>895 mm</b>                   |
| Altezza minima sollevamento | <b>105 mm</b>                   |
| Altezza di lavoro           | <b>1000 mm + tamponi gomma</b>  |
| Tempo di salita/discesa     | <b>16 s</b>                     |
| Unità idraulica             | <b>2.2 kW</b>                   |
| Voltaggio                   | <b>230/400V - 3Ph - 50/60Hz</b> |

Ilpliant del nuovo sollevatore **TECO C350 B** è già disponibili nella nostra pagina web [TECO](https://www.tecoautomotive.com).

